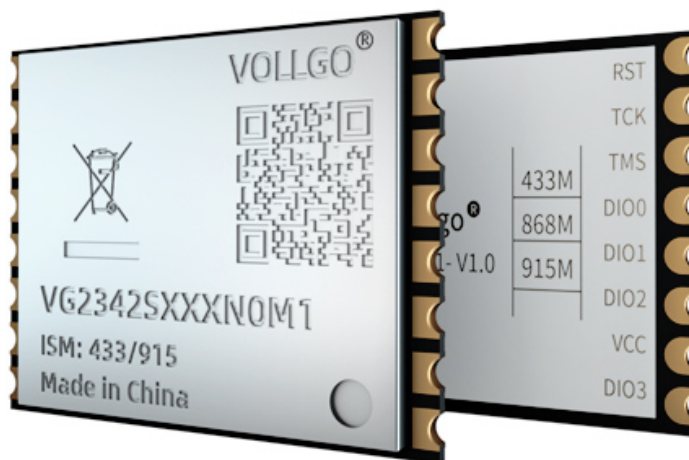


# VG2342SxxxNOM1 无线模块

## 硬件规格书

V1.2



## 目录

一、概述.....	1
二、技术参数.....	3
三、引脚位置图.....	4
四、引脚说明.....	5
五、硬件设计指导与注意事项.....	6
5.1、硬件连接示意图.....	6
5.2、电源设计与相关注意事项.....	6
5.3、天线设计与指导.....	7
六、编程开发注意事项.....	9
七、回流焊曲线图.....	10
八、静电损坏警示.....	10
九、封装信息.....	11
机械尺寸(unit:mm).....	11
十、版本更新说明.....	12
十一、采购选型表.....	12
十二、声明.....	12
十三、联系我们.....	13

## 一、概述

VG2342SxxxNOM1 系列无线模块，基于 SEMTECH 的 SX1231H 高性能无线收发芯片设计，是一款体积小、低功耗、远距离的双向无线收发模块。SX1231H 是一款高度集成的射频收发器，能够在很宽的频率范围内工作，包括 433、868 和 915 MHz 无许可证 ISM（工业、科学和医疗）频段。其高度集成的架构允许最少的外部组件，同时保持最大的设计灵活性。所有主要的射频通信参数都是可编程的，并且大多数参数可以动态设置。SX1231H 提供了可编程窄带和宽带通信模式的独特优势，无需修改外部组件。该器件适用于欧洲（ETSI）和欧洲 EN 300-220-1）和北美（FCC 第 15 部分）监管标准。

该系列模块集成了所有射频相关功能和器件，用户不需要对射频电路设计深入了解，就可以使用本模块轻易地开发出性能稳定、可靠性高的无线方案与无线物联网设备。

### 产品主要特点：

- 最大 20 dBm (100 mW) 射频功率输出能力
- 高接收灵敏度： -120 dBm@1.2Kpbs
- 低接收电流： Rx = 16 mA
- 功率可编程输出： -18dBm 至 +20 dBm，步长为 1dB
- 芯片供电电压范围内保持稳定的射频性能
- 传输比特率高达 300 kbps
- 支持 FSK、GFSK、MSK、GMSK 和 OOK 调制
- 同步字识别
- 115 dB RSSI 动态范围
- 数据包引擎支持 CRC-16、AES-128、最大 66 字节 FIFO

## 应用：

- 物流跟踪、仓库巡检、电子标签等
- 替代 232、485 进行无线数据通信
- 自动抄表
- 无线传感器网络
- 家庭和楼宇自动化
- 无线报警和安全系统
- 工业监控
- 烟雾探测器

## 二、技术参数

技术指标	参数	备注
电压范围	2.4~3.6V	一般 3.3V
支持频段	433MHz/915MHz	适用频段由模块型号决定
晶振频率	32MHz	无源晶振
输出功率	-18 to +20dBm	可编程配置，步进值 1dBm
无线速率	1.2kbps ~ 300Kbps	可编程配置
调制方式	FSK, GFSK, MSK, GMSK , OOK	
接收灵敏度	-120dBm	@1.2kbps / FSK
接收带宽	2.6kHz ~ 500kHz	
发射电流	95mA	发射功率 = 17dBm
接收电流	16mA	
休眠电流	<1uA	
驱动接口	SPI	标准 4 线 SPI, SPI 时钟: <=10MHz  CPOL = 0, CPHA = 0
天线阻抗	50 欧姆	
天线连接方式	侧边邮票孔	
存储温度	-55℃~+125℃	
工作温度	-40℃~+85℃	工业级
尺寸大小	16.0x12.2mm	

### 三、引脚位置图

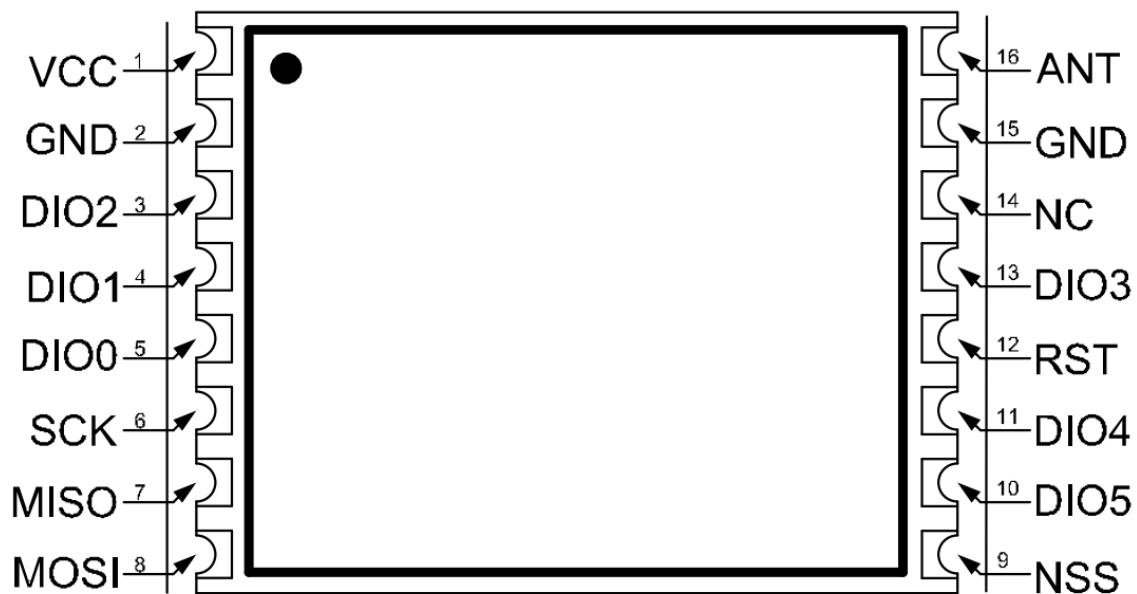


图 1-1 俯视图

## 四、引脚说明

序号	引脚	类型	描述
1	VCC	电源	电源-正极, 2.4V~3.6V, 一般 3.3V
2	GND	电源	电源-地
3	DI02	I/O	直连芯片 DI02 数字 I/O 引脚, 软件配置功能
4	DI01	I/O	直连芯片 DI01 数字 I/O 引脚, 软件配置功能
5	DI00	I/O	直连芯片 DI00 数字 I/O 引脚, 软件配置功能
6	SCK	I	SPI 接口 SCLK 时钟输入
7	MISO	O	SPI 接口 MISO 数据输出
8	MOSI	I	SPI 接口 MOSI 数据输入
9	NSS	I	SPI 接口 NSS 选择输入
10	DI05	I/O	直连芯片 DI05 数字 I/O 引脚, 软件配置功能
11	DI04	I/O	直连芯片 DI04 数字 I/O 引脚, 软件配置功能
12	RST	I	直连芯片 RESET 引脚, 复位触发引脚
13	DI03	I/O	直连芯片 GPI03 数字 I/O 引脚, 软件设定
14	NC	-	内部悬空
15	GND	电源	电源-地
16	ANT	I/O	RF 信号输入/输出, 接 50Ω 天线

## 五、硬件设计指导与注意事项

### 5.1、硬件连接示意图

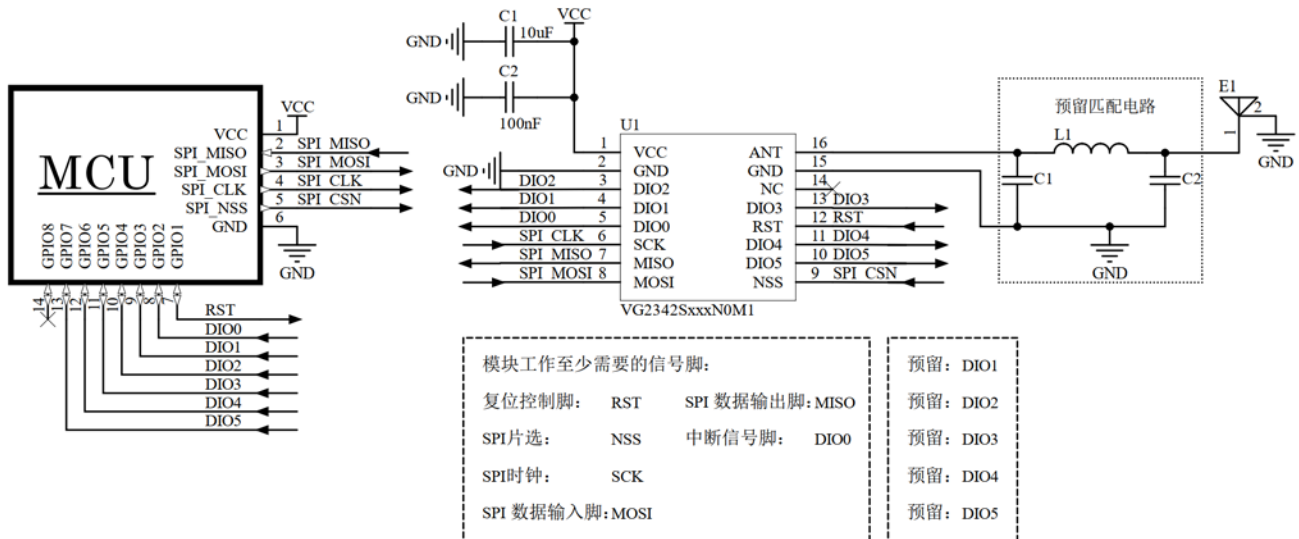


图 5-1 编程开发硬件连接

### 5.2、电源设计与相关注意事项




- 1、请注意电源正负极的正确接法，并确保电源电压在推荐供电电压范围，如若超出模块最大允许供电范围，会造成模块永久损坏；模块电源脚的滤波电容尽量靠近模块电源引脚。
- 2、模块供电系统中，过大的纹波可能通过导线或者地平面耦合到容易受到干扰的线路上，例如天线、馈线、时钟线等敏感信号线上，容易引起模块的射频性能变差，所以我们推荐使用 LDO 作为无线模块的供电电源。
- 3、选取 LDO 稳压芯片时，需要注意电源的散热以及 LDO 稳定输出电流的驱动能力；考虑整机的长期稳定工作，推荐预留 50%以上电流输出余量。
- 4、最好给模块单独使用一颗 LDO 稳压供电；如果采用 DC-DC 电源芯片，后面一定加一个 LDO 作为模块电源的隔离，防止开关电源芯片的噪声干扰射频的工作性能。
- 5、MCU 与模块之间的通信线若使用 5V 电平，必须串联 1K-5.1K 电阻(不推荐，仍有损坏风险)。
- 6、射频模块尽量远离高压器件，因为高压器件的电磁波也会对射频信号产生一定的影响。
- 7、高频数字走线、高频模拟走线、大电流电源走线尽量避开模块下方，若不得已必须经过模块下方，需走线在摆放模块的 PCB 底板另一层，并保证模块下面铺铜良好接地。



## 5.3、天线设计与指导

### 5.3.1 邮票孔接口 RF 设计

选择模块射频输出接口为邮票孔形式时，在设计时用 50ohm 特征阻抗的走线来连接底板 PCB 板上的天线。考虑到高频信号的衰减，需要注意底板 PCB 射频走线长度需尽量短，建议最长走线长度不超过 20mm，并且走线宽度需要保持连续性；在需要转弯时尽量不要走锐角、直角，推荐走圆弧线。

<p>首要推荐的射频走线转弯方式</p>	
<p>其次推荐的射频走线转弯方式</p>	
<p>比较糟糕的射频走线转弯方式，不推荐</p>	

为尽量保证底板射频走线阻抗为 50 欧姆，可以根据不同板厚，按照如下参数进行调整。以下仿真值，仅供参考。

射频走线采用 20mil 线宽	板厚为 1.0mm 时，接地铺铜与走线间距为 5.3mil
	板厚为 1.2mm 时，接地铺铜与走线间距为 5.1mil
	板厚为 1.6mm 时，接地铺铜与走线间距为 5mil
射频走线采用 25mil 线宽	板厚为 1.0mm 时，接地铺铜与走线间距为 6.3mil
	板厚为 1.2mm 时，接地铺铜与走线间距为 6mil
	板厚为 1.6mm 时，接地铺铜与走线间距为 5.7mil
射频走线采用 30mil 线宽	板厚为 1.0mm 时，接地铺铜与走线间距为 7.6mil
	板厚为 1.2mm 时，接地铺铜与走线间距为 7.1mil
	板厚为 1.6mm 时，接地铺铜与走线间距为 6.6mil

### 5.3.2 内置天线

内置天线是指焊接在 PCB 底板上放置在产品外壳内部的天线，具体包括贴片陶瓷天线、弹簧天线等。在使用内置天线时，产品的结构与天线的安装位置对射频性能有较大影响，在产品外壳结构空间足够的前提下，弹簧天线尽量垂直向上放置；天线摆放位置的底板周围不能铺铜，或者可以将天线下方的电路板挖空，因为金属对射频信号的吸收和屏蔽能力非常强，会严重影响通讯距离，另外天线尽量安放在底板的边缘。

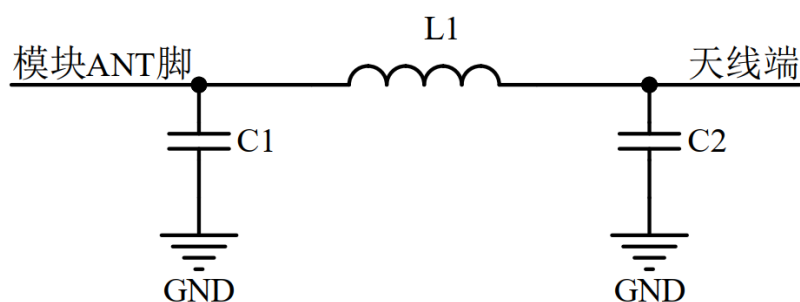
### 5.3.3 外置天线

外置天线是指模块通过 IPEX 延长线，SMA 等标准射频接口安装在产品外壳外面的天线，具体包括棒状天线、吸盘天线、玻璃钢天线等。外置天线基本是标准品，为更好的选择一款适用于模块的天线，在天线选型的过程中对天线的参数选择，应注意如下：

- 1、天线的工作频率和相应模块的工作频率应一致。
- 2、天线的输入特征阻抗应为 50ohm。
- 3、天线的接口尺寸与该模块的天线接口尺寸应匹配。
- 4、天线的驻波比（VSWR）建议小于 2，且天线应具备合适的频率带宽（覆盖具体产品实际应用中所用到的频点）。

### 5.3.4 天线的匹配

天线对射频模块的传输距离至关重要。在实际应用中，为方便用户后期天线匹配调整。建议用户在设计原理图时在天线和模块 ANT 脚输出之间预留一个简单的  $\pi$  型匹配电路。如果天线已经是标准的  $50\Omega$ ，元器件 L1 贴 0R 电阻，器件 C1, C2 不需焊接，否则需要使用网络分析仪测量天线实际阻抗并进行匹配来确定 C1, L1, C2 的取值情况。模块 ANT 脚到天线端的走线要尽量短，建议最长走线长度不超过 20mm。

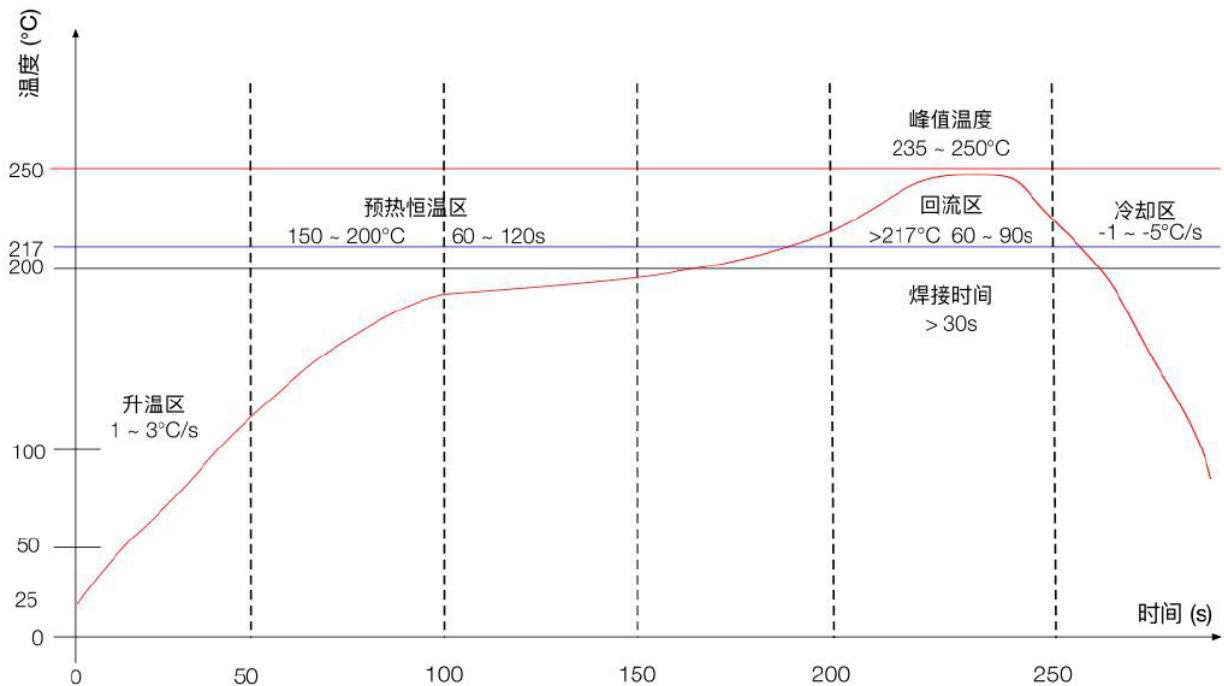


5-2  $\pi$  型匹配电路

## 六、编程开发注意事项

一般来看，射频芯片的接收灵敏度在其晶振的整数倍工作频点处相对比较差，建议用户在选用工作频点时注意要避开其模块晶振的镜像频点，即晶振频率的整数倍频点，本模块的晶振频率为 32MHz。

## 七、回流焊曲线图



升温区 — 温度: 25 ~ 150°C 时间: 60 ~ 90s 升温斜率: 1 ~ 3°C/s  
 预热恒温区 — 温度: 150 ~ 200°C 时间: 60 ~ 120s  
 回流焊接区 — 温度: >217°C 时间: 60 ~ 90s; 峰值温度: 235 ~ 250°C 时间: 30 ~ 70s  
 冷却区 — 温度: 峰值温度 ~ 180°C 降温斜率: -1 ~ -5°C/s  
 焊料 — 锡银铜合金无铅焊料 (SAC305)

## 八、静电损坏警示

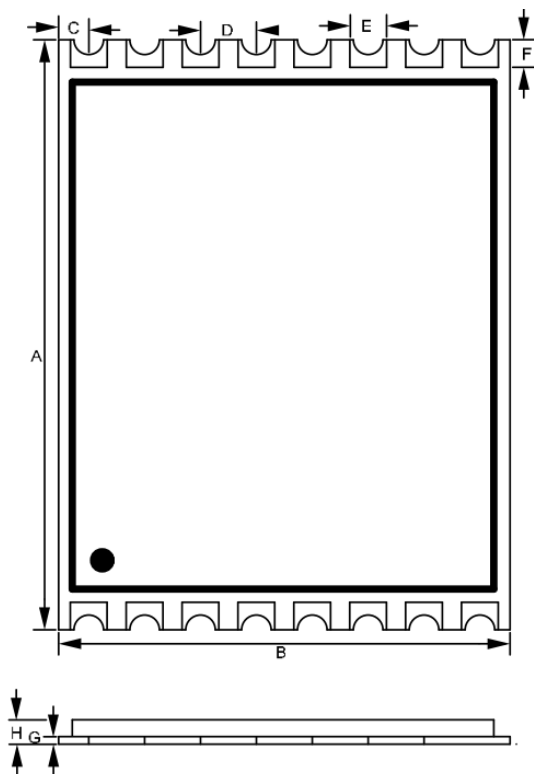
射频模块为高压静电敏感器件，为防止静电对模块的损坏

- 1、严格遵循防静电措施，生产过程中禁止裸手触碰模块。
- 2、模块应该放置在能够预防静电的放置区。
- 3、在产品的设计时应该考虑高压输入处的防静电保护电路。



## 九、封装信息

机械尺寸(unit:mm)



编号	尺寸(mm)	误差(mm)
A	16.0	±0.5
B	12.2	±0.5
C	0.81	±0.1
D	1.5	±0.1
E	1.0	±0.1
F	0.75	±0.1
G	1.0	±0.1
H	2.4	±0.2

## 十、版本更新说明

版本	更新内容	更新日期	负责人
V1.0	第一次发布	2020年1月6日	DropLin
V1.1	更新首页产品图片	2021年1月25日	DropLin
V1.2	更新硬件设计注意事项	2021年12月30日	Dyming

## 十一、采购选型表

序号	型号	说明
1	VG2342S433NOM1	433MHz 频段, 编带包装\托盘包装
2	VG2342S915NOM1	915MHz 频段, 编带包装\托盘包装

## 十二、声明

- 1、由于产品版本升级或其他原因，本文档内容会不定期进行更新。除非另有约定，本文档仅作为使用指导，本文中的所有陈述、信息和建议不构成任何明示或暗示的担保。
- 2、本公司保留所配备全部资料的最终解释和修改权，如有更改恕不另行通知。

## 十三、联系我们

公司：深圳市沃进科技有限公司

地址：深圳市龙华区大浪街道高峰社区三合路 1 号智慧云谷 C 栋 205-208

电话：0755-23040053

传真：0755-21031236

官方网址：[www.vollgo.com](http://www.vollgo.com)

商务合作：[sales@vollgo.com](mailto:sales@vollgo.com)

